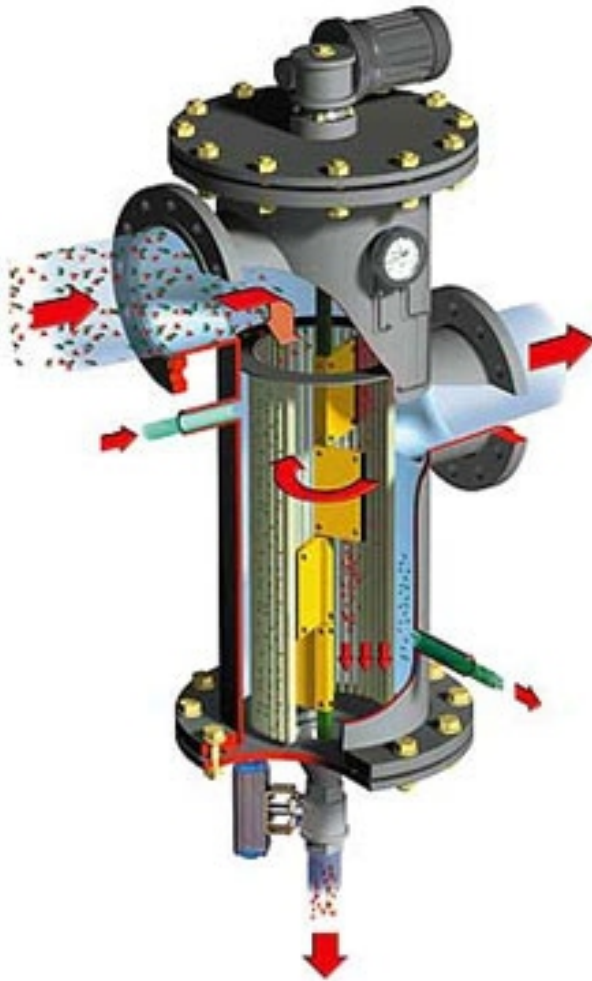


FILBRAX

AUTOEX

Filtros Autolimpantes Automáticos



Filtros Rotativos Automáticos

Conceito e Benefícios



Filtros auto-limpantes são concebidos especificamente para proporcionar a filtração eficiente para líquidos, incluindo os de alta viscosidade, requerendo a filtração contínua, sem interrupção do fluxo durante o processo de limpeza. Não há contacto operador com o fluido do processo. Elementos de aço inoxidável de alta qualidade são altamente eficazes na remoção de partículas contaminantes tão pequenos quanto 25 micrón (um). O filtro está disponível tanto para operação eléctrica ou pneumática manual ou totalmente automático. A gama de dispositivos de controle opcionais o torna particularmente adequado para processos contínuos e para o serviço com níveis de contaminação elevados.

BENEFÍCIOS

Nenhum contato do operador com líquido durante a operação de limpeza.

Minimiza perda do produto - durante a produção do processo e limpeza do sistema.

O aumento na produção de qualidade - o mínimo de alteração no Fluxo.

Contaminação reduzida - menos possibilidade de acidentes ou exposição do operador para o fluido.

Redução dos custos de manutenção - elimina a limpeza manual.

Projeto fechado com perdas mínimas de descarga - protege o meio ambiente

APLICAÇÕES

Adesivos

Químicos

Chocolate

Água

Refrigerantes

Tintas Gráficas

Licores

Tintas e Vernizes

Petroquímicas

Agroicultura

Tratamento de água

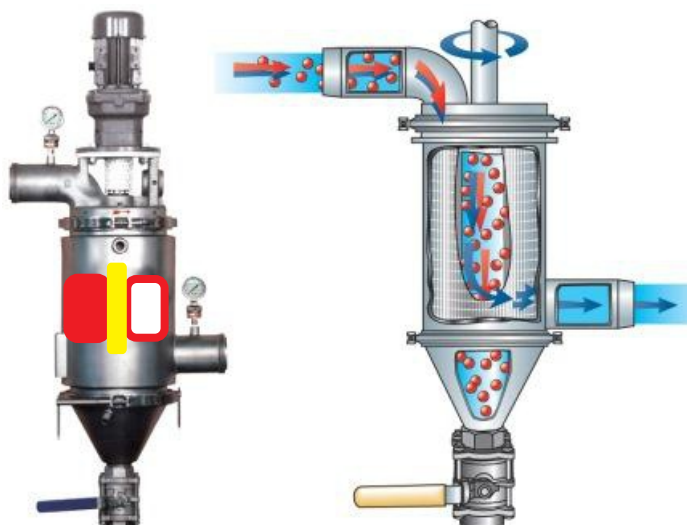
Desalinização de Agua do Mar

OPERAÇÃO

O líquido entra no corpo e flui através do elemento de fora para dentro. Os detritos são recolhidas do lado de fora do elemento de filamento em cunha ou perfurada, que é limpa, sem interrupção do fluxo através da rotação do elemento contra as lâminas. Os detritos acumulados durante a rotação é depositado na parte inferior do corpo de filtro, de onde é descarregado periodicamente, manualmente ou automaticamente.

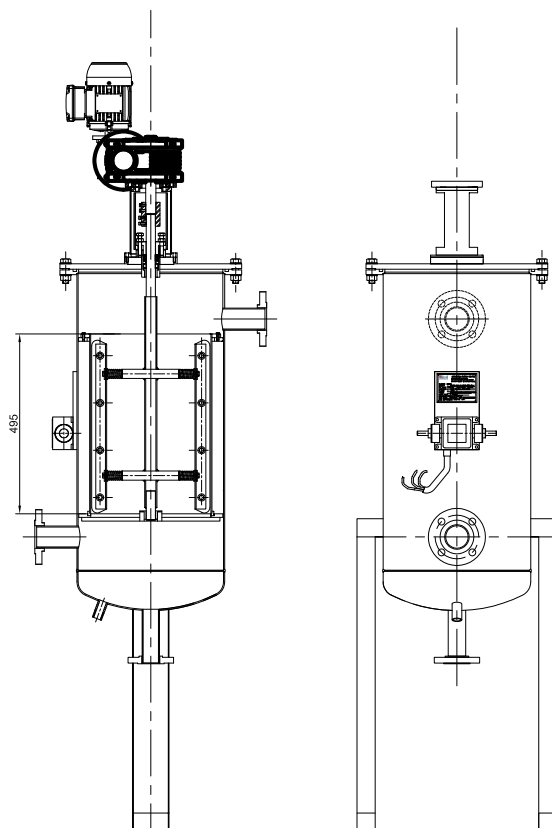
AUTOEX

A FILBRAX desenvolveu filtro auto-limpante que permite processos automatizados, de baixo processamento de manutenção de líquidos. A faixa pode ser automatizada, quer por via eletrônica ou pneumaticamente, de 32 mm (4/11") e acima. Os filtros podem ser fornecidos com fios e totalmente testados, exigindo apenas na conexão local para a fonte de alimentação e despejar conexão da válvula.





Desenho Técnico

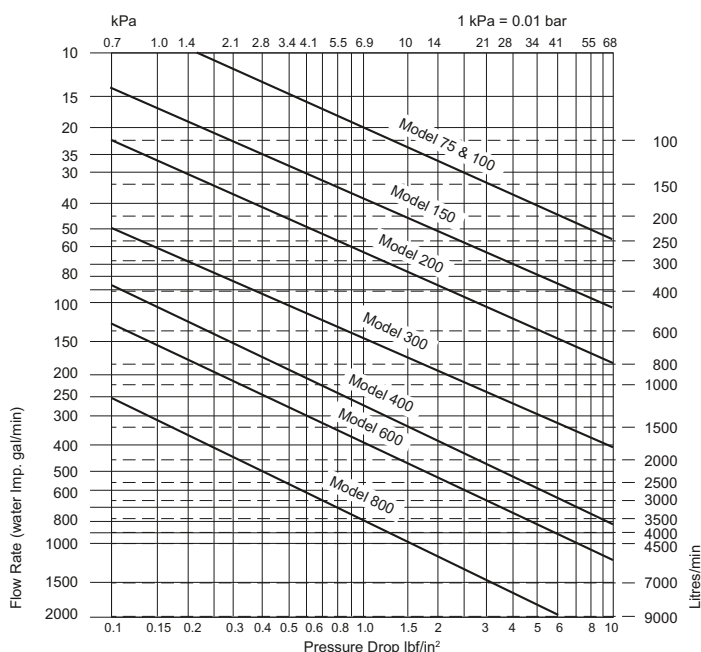


Dimensionamento/Perda de Carga

O gráfico é para água que flui através de um filtro sem um elemento. Utilize os seguintes fatores de correção para a classificação de filtração escolhido e de líquidos com viscosidade mais elevada.

Fator de Correção

A- multiplicar a queda de pressão para a água mostra o gráfico com os seguintes fatores de correção para obter a queda real de pressão. (A água tem uma viscosidade de 1 centistoke a 20 ° C)
 B- dividir a queda de pressão aceitável pelo fator de correção necessário na tabela abaixo e, em seguida, use o gráfico para determinar o tamanho do filtro e vazão.

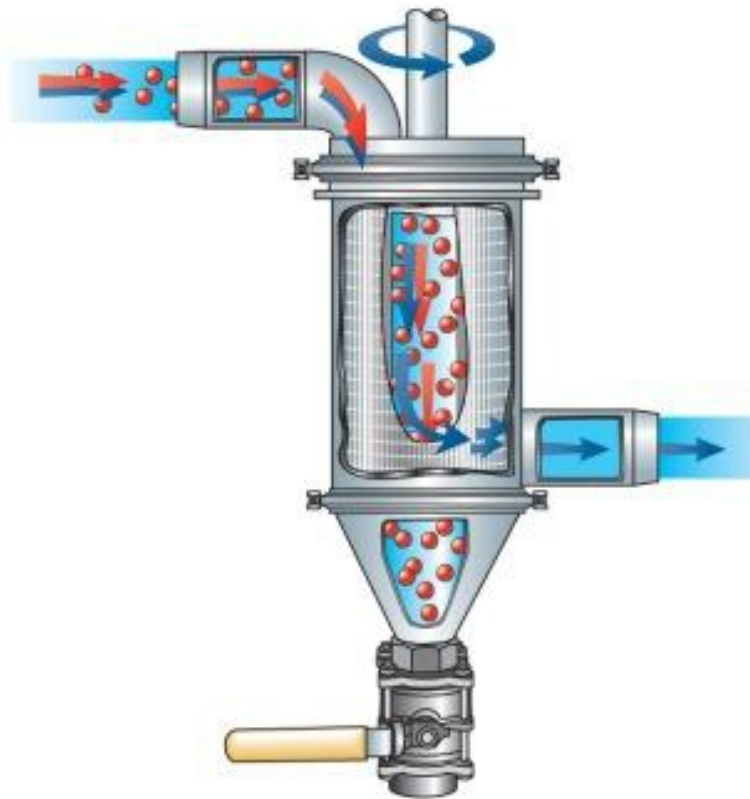


Fatores de Correção para Perda de Carga

Viscosidade Centistokes	Range de Filtração				
	1000 µm	500 µm	200 µm	100 µm	50 µm
1	1	1	1.1	1.2	1.45
50	1.4	1.8	2.1	2.3	2.5
230	1.70	2.5	3.0	3.35	3.75
370	1.8	3.0	3.4	3.8	4.3
860	2.6	3.7	4.2	5.0	6.0

AUTOEX

Filtros Autolimpantes Automáticos



FILBRAX

Rua Girassol,301 -Loteamento Industrial Coral
Mauá - SP - CEP: 09372-030

Fone: 011-4546-2127

www.filbrax.com.br

