

# FILBRAX

## FASTER FLEX

Filtro de Segurança para processo de Filtração



# Filtro de Segurança do Processo de Filtração

Conceitos e Características

FASTER  
FLEX



Filtro desenvolvido em conjunto com o corpo tecnológico de processos de tintas de alta performance para garantir a qualidade do filtrado do traslado do filtrado entre a unidade central de filtração para a embalagem enviada ao cliente final gerando um registro de qualidade para eventuais necessidades de comprovação de processos.

## BENEFÍCIOS

Padronizado e conformado por normas Brasileiras e internacionais.

Minimiza perda do produto - durante a produção do processo e limpeza do sistema.

Adequado para uso de todos os elementos filtrantes padronizados internacionalmente do mercado.

Contaminação reduzida - menos possibilidade de acidentes ou exposição do operador para o fluido.

Redução dos custos de manutenção - peças de reposição de baixo custo.

Projeto patentiado com perdas de cargas mínimas.

## APLICAÇÕES

Solventes

Catalizadores

Resinas

Água

E COAT

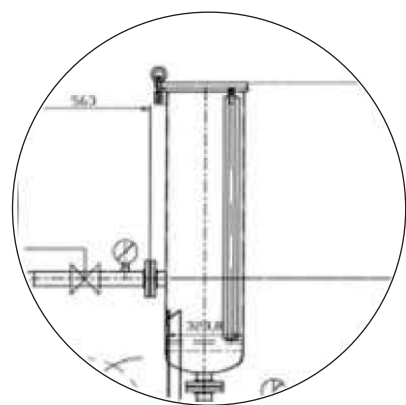
Tintas Gráficas

Primers

Vernizes

## Construção

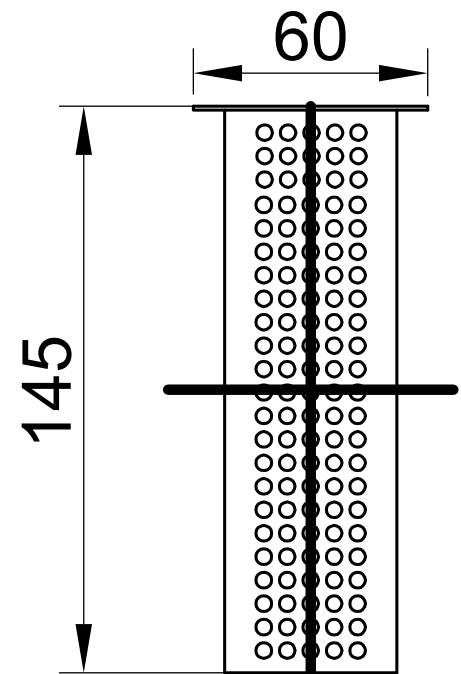
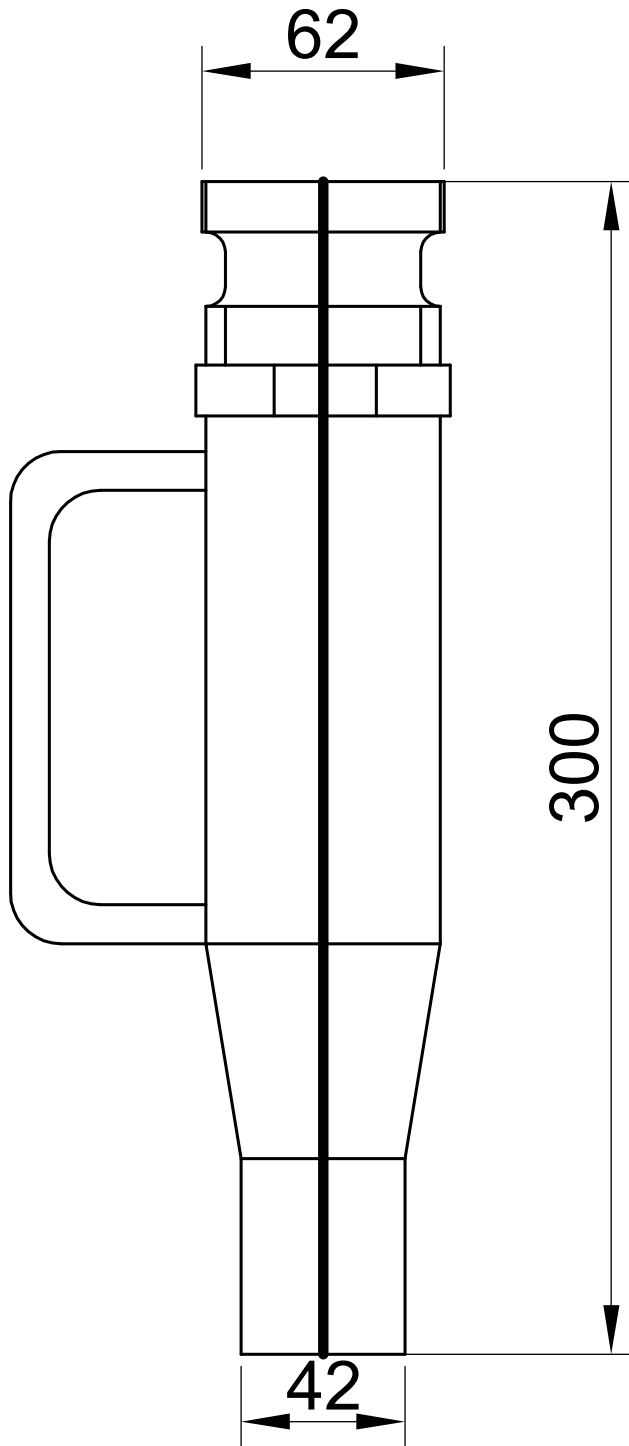
A carcaça Modelo Securit é um filtro durável com uma construção soldada impecável para atender aos requisitos ASME Seção VIII do Código. A tampa é articulada e fixada com parafusos de oscilação para acesso rápido e fácil a mudança. Eles têm um acabamento polimento elétrico de alta qualidade para resistir a adesão de sujeira e de escala, tornando a manutenção de rotina rápida e simples.



# Filtro de Segurança do Processo de Filtração

Croqui Básico

FASTER  
FLEX



# FASTER FLEX

Filtro de Segurança para processo de Filtração



**FILBRAX**

