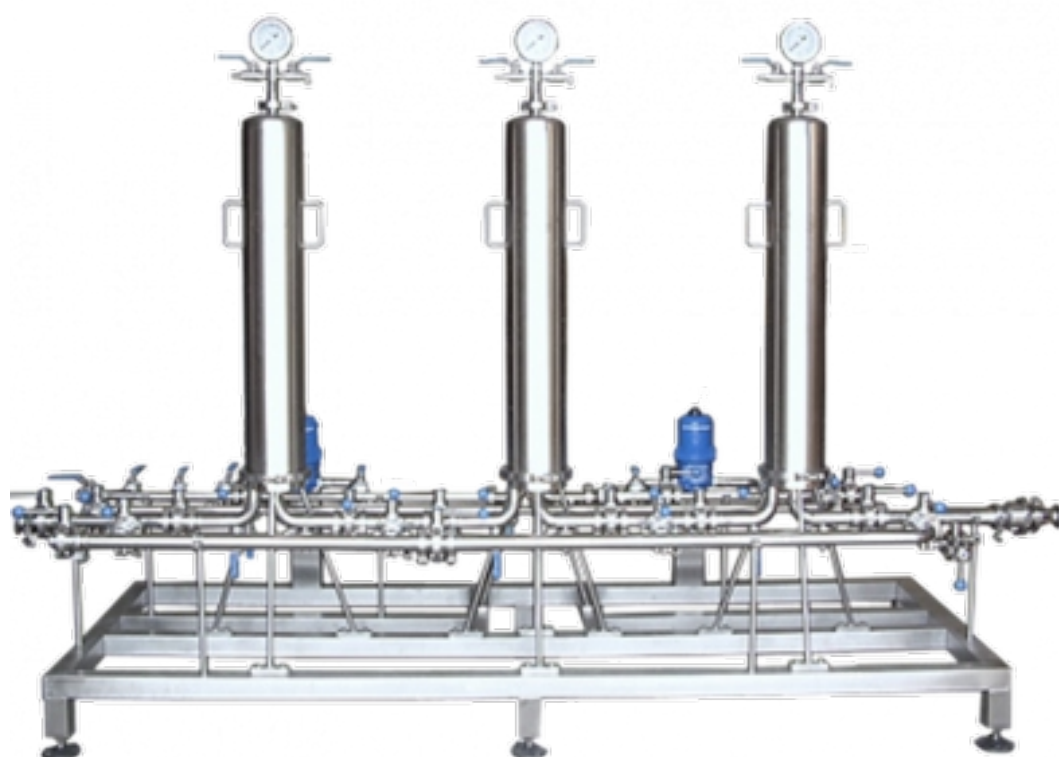


FILBRAX

FBX-EC-UNI

Cartucho Unitário
SKID-IN LINE



Filtros de Cartuchos Unitários

Conceito

FBX-EC-UNI



O filtro Modelo UNI fornece desempenho de filtração ideal quando combinado com nossos filtro de alta qualidade. Nosso design exclusivo garante uma vedação com a Tecnologia Autoved, eliminando a possibilidade de by pass do filtrado. Líquidos e detritos não filtrados não se acumula internamente no filtro e não contamina o sistema filtrado limpo durante o set up.

O filtro UNI garante uma filtração segura e ergônoma para todos os processos de filtração por bag no mercado.

BENEFÍCIOS

Padronizado e conformado por normas Brasileiras e internacionais.

Minimiza perda do produto - durante a produção do processo e limpeza do sistema.

Adequado para uso de todos os elementos filtrantes padronizados internacionalmente do mercado.

Contaminação reduzida - menos possibilidade de acidentes ou exposição do operador para o fluido.

Redução dos custos de manutenção - peças de reposição de baixo custo.

Projeto patentiado com perdas de cargas mínimas.

APLICAÇÕES

Adesivos

Químicos

Chocolate

Água

Refrigerantes

Tintas Gráficas

Licores

Tintas e Vernizes

Petroquímicas

Agroicultura

Tratamento de água

Desalinização de Agua do Mar

Construção

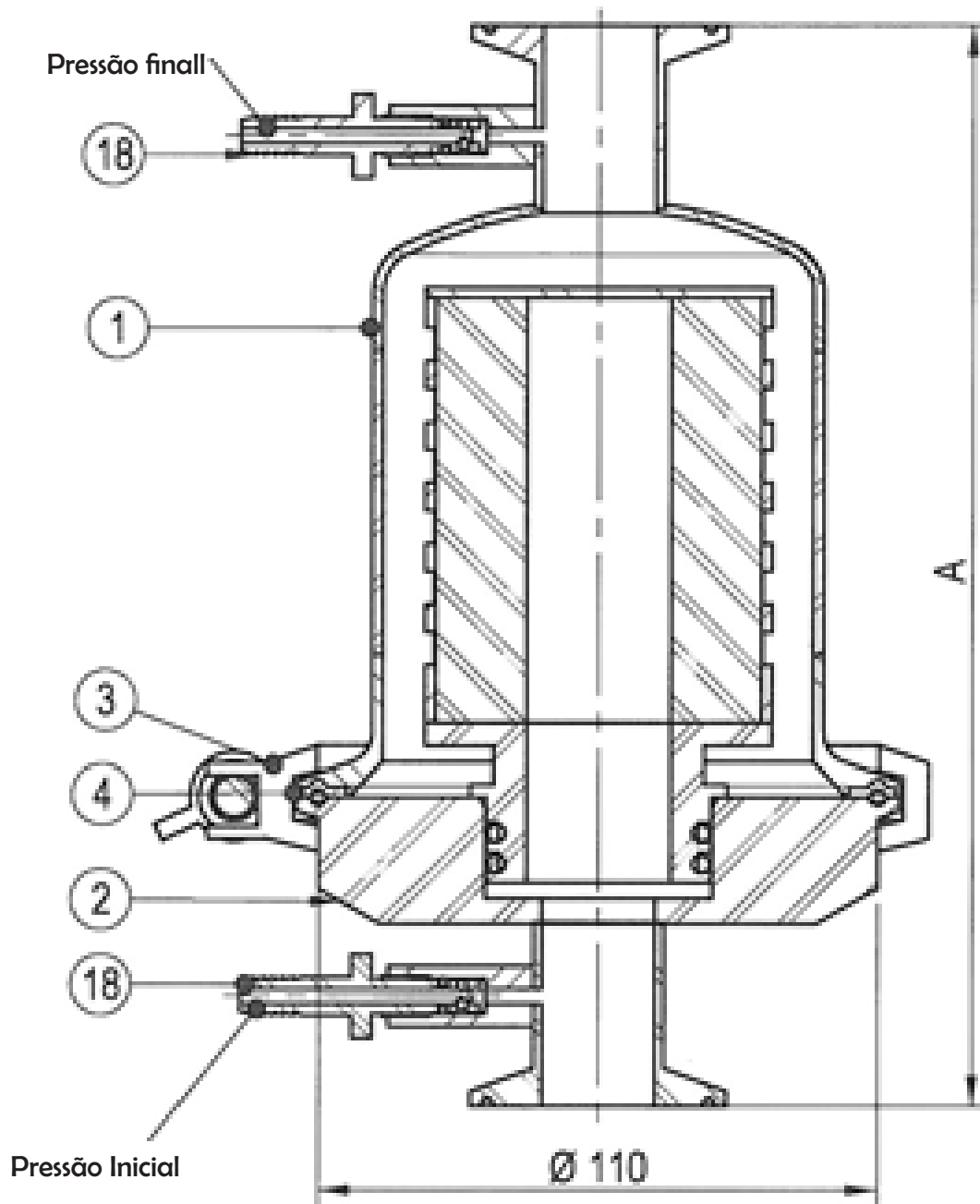
A carcaça Modelo UNI é um filtro durável com uma construção soldada impecável para atender aos requisitos ASME Seção VIII do Código. A tampa é articulada e fixada com parafusos de oscilação para acesso rápido e fácil a mudança . Eles têm um acabamento polimento elétrico de alta qualidade para resistir a adesão de sujeira e de escala, tornando a manutenção de rotina rápida e simples.



Filtros de Cartuchos Unitários

Desenho Técnico

FBX-EC-UNI



Tamanho do Cartucho (A)

10"	20"	30"	40"
445	700	950	1200

FBX-EC-UNI

Cartucho Unitário



FILBRAX

Rua Girassol,301 -Loteamento Industrial Coral
Mauá - SP - CEP: 09372-030

Fone: 011-4546-2127

www.filbrax.com.br

