

Filler Bag

Filtro Funil da Preparação da Tinta

FILTRO FUNIL

Série de filtros bag produzidos a partir telas de Nylon reforçadas utilizando tecnologia heavy duty, submetidas a rigorosos controles de qualidade, garantindo alta resistência mecânica e ausência de silicone, óleos e outros contaminantes.

Utilizado na preparação da tinta responsável em garantir a qualidade da filtração evitando que contaminantes entrem no sistema de pintura.



CARACTERÍSTICAS

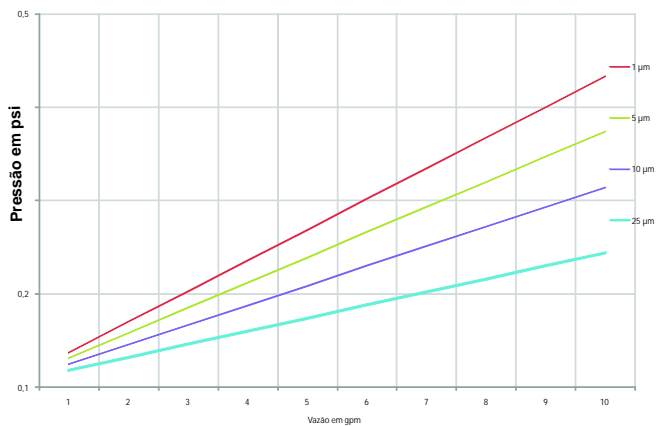
- Construção termosoldada
- Identificação Permanente (Bordada) do Filtro
- Aro plástico Auto Vedante XLock
- Alta resistência mecânica
- Porosidade de 25, 100 , 150 até 800 micra
- Isenta de silicone e outras impurezas
- Alças para facilitar a troca do filtro
- Ficha Técnica Numero: 1213/14/15/2010

Fil I er Bag

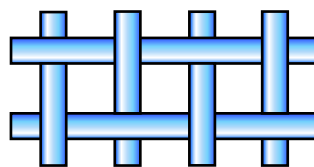
Filtro de nylon da Preparação da Tinta



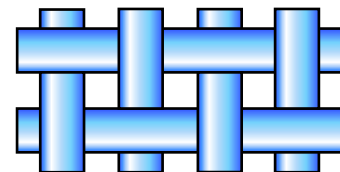
EVOLUÇÃO DE PERDA DE CARGA



NYLON HEAVY DUTY

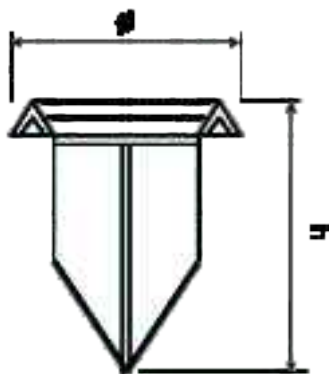


Fio Comum



Fio Heavy Duty

DIMENSÕES



Código do produto	Tamanho	Vazão	Comprimento(h)	Diâmetro externo	Área filtrante
FF	51	1,27 m³/h	250	178	0,15 m²

Resultado da vazão de H2O @ 25°C < 0,2 psi

ESPECIFICAÇÕES

FF	25	T53	TC	N	P
Modelo	Micragem	Tamanho	Construção	Material	Aro
FF	25	T51	T = Termosoldado	N = Nylon	P = Polipropileno I = Aço Inox N = Nylon F = Ferro
	100	T52	TC = Termocosturado		
	150	T53	C = Costurado		
		T54			

FILBRAX
FILTROS INDUSTRIAIS