

ReturnBag[®]

Filtro de Nylon da linha de retorno da tinta



FILTRO BAG HEAVY DUTY

Série de filtros bag produzidos a partir telas de Nylon reforçadas utilizando tecnologia heavy duty, submetidas a rigorosos controles de qualidade, garantindo alta resistência mecânica e ausência de silicone, óleos e outros contaminantes.

Utilizados na linha de retorno do verniz responsável em garantir a qualidade da filtração evitando que contaminantes de estejam na tubulação migrem para a pintura da peça.



CARACTERÍSTICAS

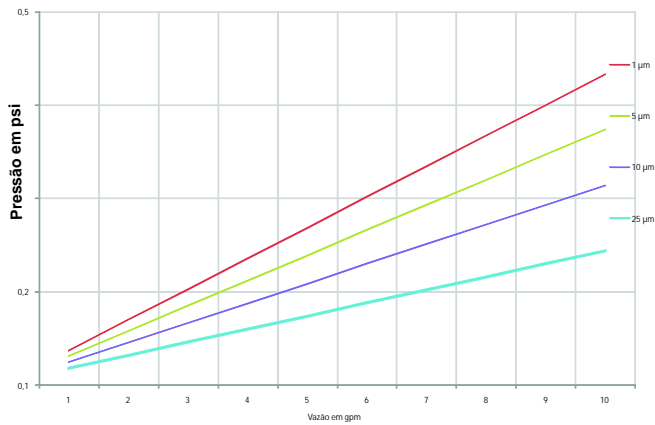
- Construção termosoldada
- Identificação Permanente (Bordada) do Filtro
- Aro plástico Auto Vedante XLock
- Alta resistência mecânica
- Porosidade de 25, 100 , 150 até 800 micra
- Isenta de silicone e outras impurezas
- Alças para facilitar a troca do filtro
- Ficha Técnica Numero: 1205/06/07/2010

ReturnBag

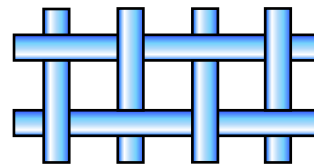
Filtro de Nylon da linha de retorno da tinta



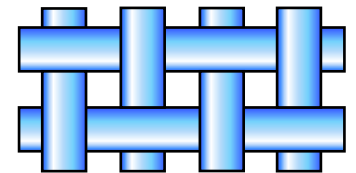
EVOLUÇÃO DE PERDA DE CARGA



NYLON HEAVY DUTY

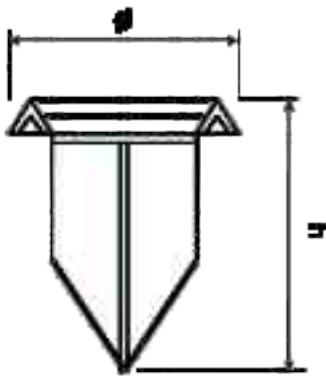


Fio Comum



Fio Heavy Duty

DIMENSÕES



Código do produto	Tamanho	Vazão	Comprimento(h)	Diâmetro externo	Área filtrante
FRT	53	1,27 m³/h	150 mm	102 mm	0,09 m²

Resultado da vazão de H2O @ 25°C < 0,2 psi

ESPECIFICAÇÕES

FRT	25	T53	TC	N	P
Modelo	Micragem	Tamanho	Construção	Material	Aro
FRT	25, 50, 75, 100 125, 150, 200 300, 400, 500 600, 700 e 800	T51 T52 T53 T54	T = Termosoldado TC = Termocosturado C = Costurado	N = Nylon	P = Polipropileno I = Aço Inox N = Nylon F = Ferro

FILBRAX
FILTROS INDUSTRIAIS